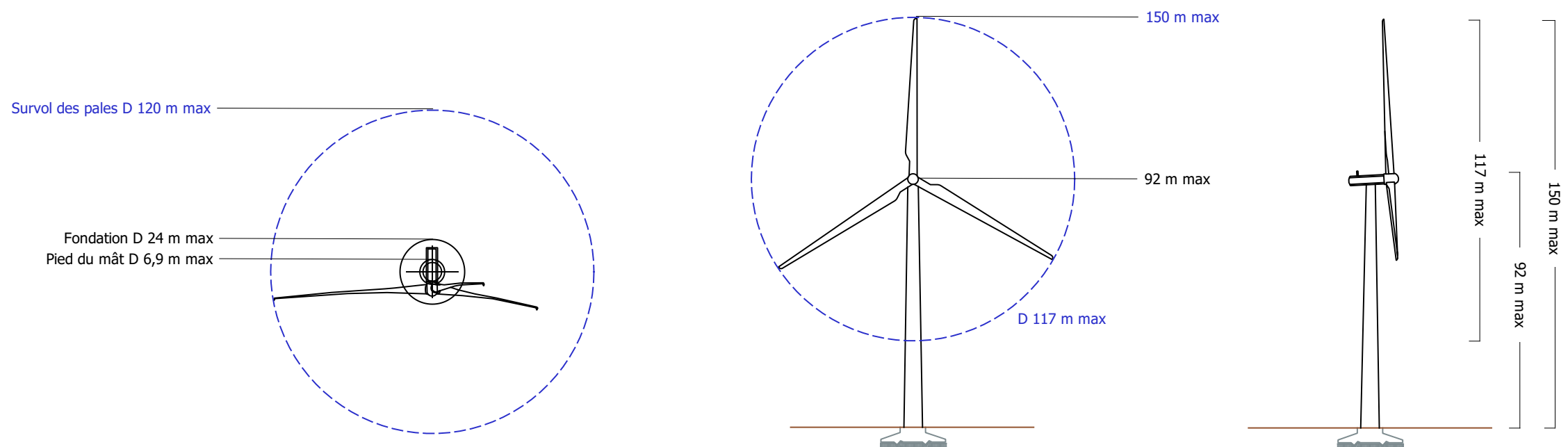


ÉOLIENNE - Plan des façades et élévation

Echelle 1/2000

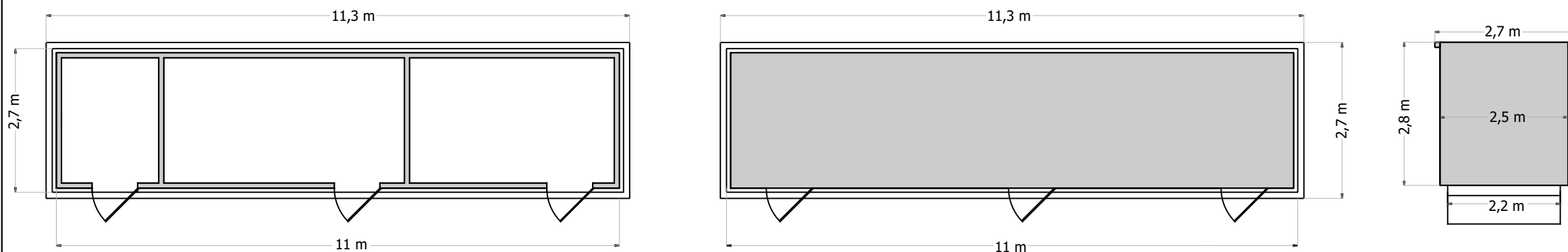


ÉOLIENNE - Coordonnées géographiques

Éolienne	X Lambert 93	Y Lambert 93	WGS84 DD Est	WGS84 DD Nord	WGS84 DMS Est	WGS84 DMS Nord	Altitude base mât	Altitude bout de pale
1	555 012	6 959 688	0,990469	49,719602	0°59'25.6884" E	49°43'10.5672" N	145,8	295,8
2	555 169	6 959 363	0,992758	49,716719	0°59'33.9288" E	49°43'0.1884" N	145,2	295,2
3	555 380	6 959 050	0,995791	49,713955	0°59'44.8476" E	49°42'50.2380" N	149,9	299,9
4	555 582	6 958 714	0,998707	49,710983	0°59'55.3452" E	49°42'39.5388" N	155,1	305,1
5	555 669	6 958 373	1,000032	49,707940	1°0'0.1152" E	49°42'28.5840" N	146,3	296,3
6	556 023	6 957 906	1,005099	49,703826	1°0'18.3564" E	49°42'13.7736" N	151,8	301,8
7	556 255	6 957 615	1,008414	49,699097	1°0'30.2904" E	49°42'4.5504" N	157,6	307,6
8	556 483	6 957 368	1,011657	49,701264	1°0'41.9652" E	49°41'56.7492" N	157,0	307,0

POSTE DE LIVRAISON- Plan des façades et élévation

Echelle 1/100



POSTE DE LIVRAISON - Coordonnées géographiques

Poste de livraison	X Lambert 93	Y Lambert 93	WGS84 DD Est	WGS84 DD Nord	WGS84 DMS Est	WGS84 DMS Nord	Altitude
PDL 1	555 017	6 959 743	0,990518	49,720097	0°59'25.8648" E	49°43'12.3492" N	144,9
PDL 2 et 3	555 883	6 958 067	1,003103	49,705240	1°0'11.1708" E	49°42'18.8640" N	150,0



SPEPT
ZAC de Cap Malo
Avenue du Phare de la Balue
35520 La Mézière

Parc éolien de la Plaine du Tors

Communes de Val-de-Saône, Belleville-en-Caux,
Calleville-les-Deux-Églises et Saint-Vaast-du-Val

(Département de la Seine-Maritime)

Dossier de Demande d'Autorisation Environnementale

ÉOLIENNE ET POSTE DE LIVRAISON :

PLAN DES FAÇADES ET ÉLÉVATION

COORDONNÉES GÉOGRAPHIQUES

P.J. n°2. - Les éléments graphiques, plans ou cartes utiles à la compréhension des pièces du dossier (notamment du point 4 du Cerfa et des pièces n°3 et n°67) [7° de l'article R. 181-13 du code de l'environnement]

Réalisation par :



Date : octobre 2019
Échelle : 1/2000 (plan façade et élévation des éoliennes) et 1/100 (plan façade et élévation des postes de livraison) - pour conserver cette échelle, document à imprimer au format A3