

SAINT ETIENNE DU ROUVRAY

ZAC du Halage

PROJET

Ouvrage de type A



Maîtrise d'ouvrage



Rouen Normandie Aménagement
Immeuble Montmorency II
65 Avenue de Bretagne
CS 21137
76175 ROUEN Cedex 1

Maîtrise d'oeuvre



BET VRD
SODEREF
620 rue nungesser et Coll
GUICHANVILLE BP992
27009 Evreux Cedex
Tél : 02 77 63 10 00
Fax : 02 77 63 10 10



Architecte Paysagiste
D & H
18 Rue Guynemer
92380 GARCHES
Tél. : 01.47.01.30.20
Fax : 01.47.01.56.04



BET Environnement
Atelier d'Ecologie Urbaine
18 Rue Guynemer
92380 GARCHES
Tél. : 01.47.01.30.20
Fax : 01.47.01.56.04

4

| Plan de référence | INDICE | MODIFICATIONS | DATE |
|-------------------|--------|-------------------------------|----------|
| EP | A | Création | 19/02/18 |
| AVP | B | Modification pour dépollution | 04/02/19 |
| PRO | C | | |
| DCE | D | | |
| | E | | |
| ... | F | | |

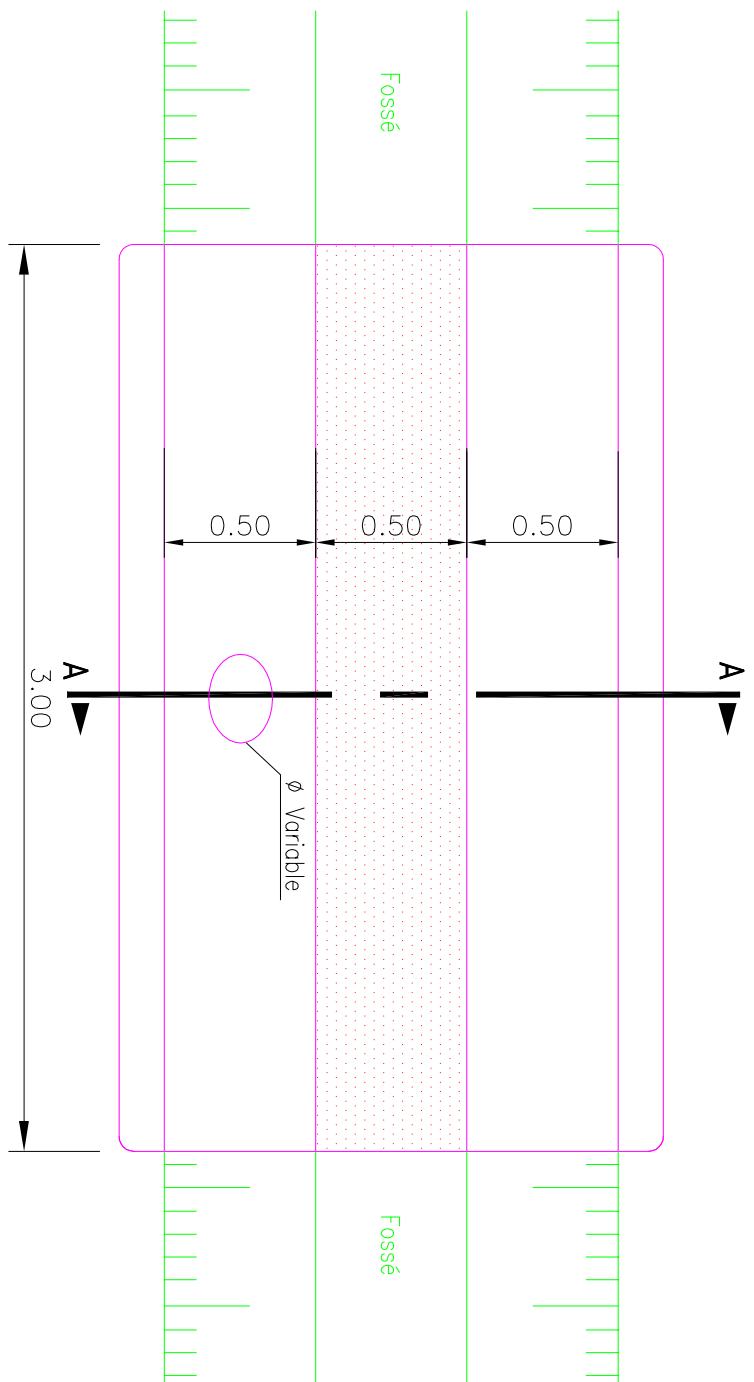
Relevés topographiques :

Numéro d'affaire : 4579

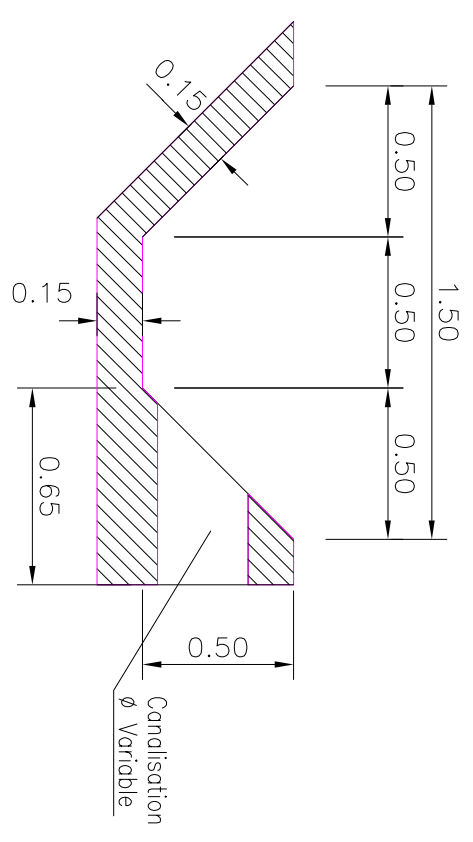
Chef de projet : D HAUCHECORNE daniel.hauchecorne@soderef.fr

Projeteur : V BERNARD vincent.bernard@soderef.fr

OUVRAGE DE TYPE A



VUE EN PLAN



COUPE A-A

